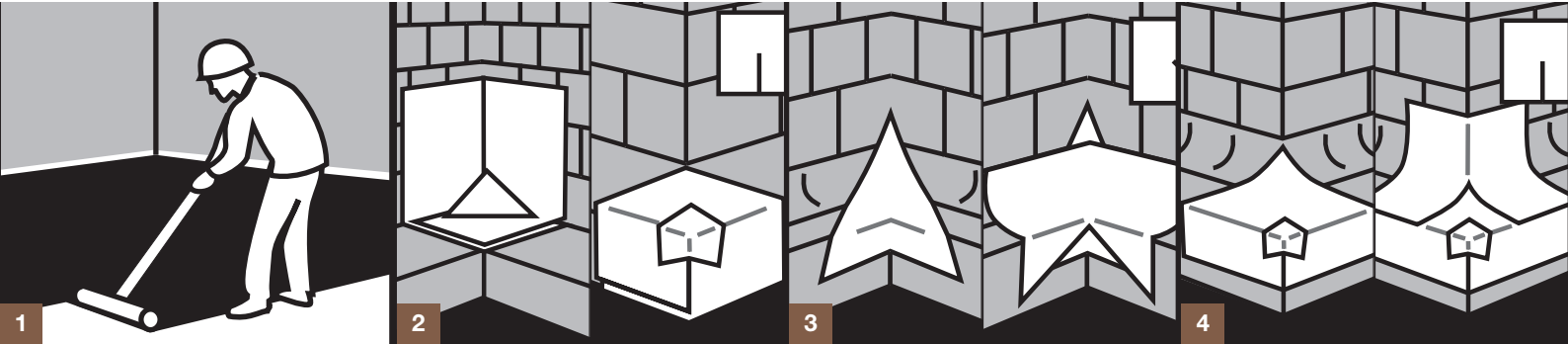




DELTA[®]-THERNE

Instrukcja układania

System izolacji do zastosowań poziomych.



Układanie w poziomie na dachach płaskich.

Przygotowanie.

DELTA®-THENE wolno układać tylko i wyłącznie podczas ładnej pogody i w temperaturach od +5 °C do +30 °C. Przy stosowaniu DELTA®-THENE PREPARAT GRUNTUJĄCY NA ZIMNO można układać materiał do temperatury -5 °C. Przy wysokich temperaturach nie zaleca się przycinania, układania lub też magazynowania DELTA®-THENE w bezpośrednim słońcu. W przypadku niskich temperatur zaleca się materiał dociąć w budynku i układać go wykorzystując ciepło promieni słonecznych. W przypadku układania w bardzo niskich temperaturach zaleca się podgrzewanie materiału suszarkami – poprawia to znacznie siłę klejenia.

Podłoże.

Podłoże musi być równe i stałe. Należy także zwrócić na to uwagę, by było one odporne na nacisk, czyste i odpowiednio nośne. Usunąć należy ostre, wystające elementy muru. Wszelkiego rodzaju braki lub ubytki należy uzupełnić zaprawą.

Podczas klejenia DELTA®-THENE należy zwrócić baczną uwagę na to, by powierzchnie klejone były idealnie czyste. W szczególności chodzi tu o miejsca zakładów. W razie konieczności należy przetrzeć miejsca zakładów szmatką. Przejście z powierzchni poziomej na pionową może być wykonane albo pod kątem prostym albo przy pomocy wyoblenia.

Gruntowanie. (rys. 1)

Wszelkiego rodzaju mineralne podłoża należy zagruntować DELTA®-THENE PREPARAT GRUNTUJĄCY. Preparat należy nanieść na całą powierzchnię i pozwolić mu przeschnąć. Czas schnięcia wynosi co najmniej 1,5 godziny. Wydajność materiału oraz okres schnięcia uzależniony jest od podłoża oraz od panującej na zewnątrz temperatury. Z reguły jest to jednak około 0.2 – 0.3 kg/m². Zagruntowane podłoże powinno zostać jeszcze tego samego dnia przykryte DELTA®-THENE.

W przypadku temperatur podłoża/otoczenia poniżej +5 °C należy stosować DELTA®-THENE PREPARAT GRUNTUJĄCY NA ZIMNO – standardowe gruntowanie nie spełnia w tych temperaturach swojej roli. Zastosowanie DELTA®-THENE PREPARAT GRUNTUJĄCY NA ZIMNO pozwala na układanie DELTA®-THENE do -5 °C. Należy pamiętać, że DELTA®-THENE układamy maksymalnie w ciągu 3 godzin od gruntowania.

DELTA®-THAN.

Trwale elastyczny klej ze specjalnego kauczuku. Nakładany na wszystkie krawędzie i miejsca cięcia, gdzie mogą występować kapilary. Wyciskając wałek kleju o średnicy 5 mm uzyskujemy wydajność ok. 7 mb z kartusza.

Przycinanie folii.

DELTA®-THENE przycinana jest na odpowiednią długość / szerokość – do cięcia należy używać bardzo ostrego noża – przed zerwaniem z niej papieru ochronnego. Zaleca się ciecie materiału na nośnym, twardym podkładzie.

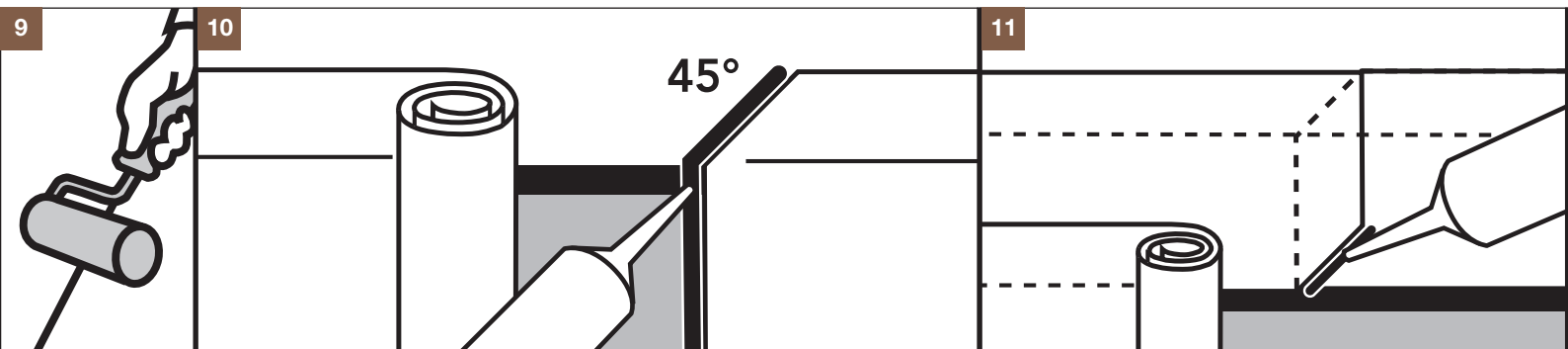
Naroża. (rys. 2, 3, 4)

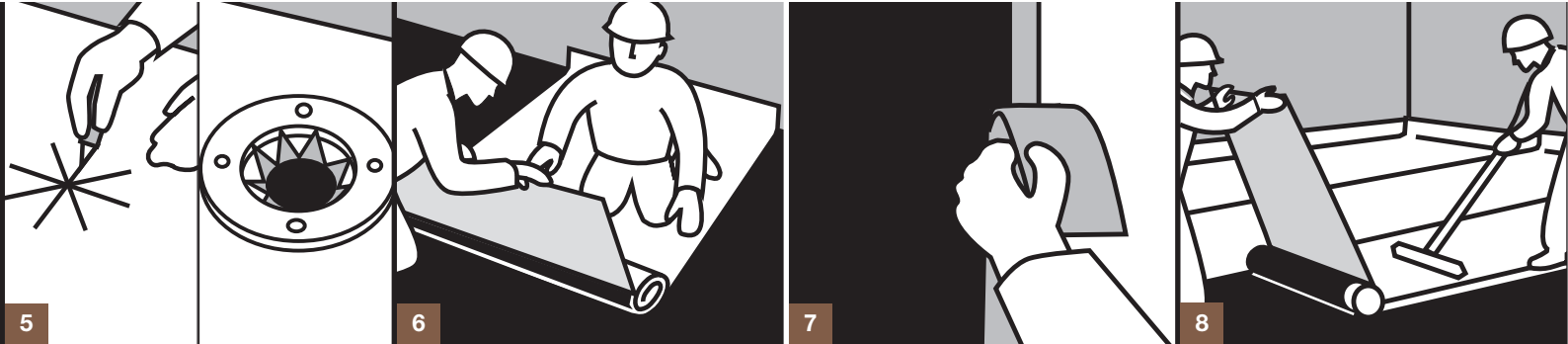
W obszarach naroży wewnętrznych do wstępujących elementów budowli np. attyki, świetliki, stosujemy odpowiedni o przycięte pasy DELTA®-THENE BAND T 300.

Pasy te układane są zgodnie z instrukcją układania. Zalecamy stosowanie DELTA®-THENE BAND T 300 z uwagi na to, iż jest ona nacięta po środku (od strony papieru rozdzielającego).

W przypadku naroży wewnętrznych należy przyciąć kwadratowy kawałek folii, naciąć po środku i wkleić go w naroże. Jako dodatkowe zabezpieczenie należy wkleić trójkąt przycięty z kawałka DELTA®-THENE. Dodatkowe zabezpieczenie / klejenie wykonujemy przy pomocy DELTA®-THAN. Zaklejamy dodatkowo wszystkie krawędzie. W przypadku naroży zewnętrznych należy przyciąć kawałek materiału w formie 30 cm x 30 cm, naciąć po środku i nakleić na naroże. Jako dodatkowe zabezpieczenie należy wkleić trójkąt przycięty z kawałka DELTA®-THENE. Dodatkowe zabezpieczenie / klejenie wykonujemy przy pomocy DELTA®-THAN. Zaklejamy dodatkowo wszystkie krawędzie.

W przypadku naroży wewnętrznych z wyobleniem nakleić trójkątny kawałek materiału w naroże. Następnie naklejamy prostokąt nacięty od jednego rogu do środka. W przypadku naroży zewnętrznych z wyobleniem nakleić trójkątny kawałek materiału na naroże. Następnie naklejamy prostokąt nacięty od jednego rogu do środka. Jako dodatkowe zabezpieczenie należy wkleić trójkąt przycięty z kawałka DELTA®-THENE.





Ważne: Zawsze wtedy gdy nakładamy jedną warstwę folii na drugą należy zabezpieczyć wcześniej naciętą krawędź przy pomocy DELTA® -THAN.

Przyłączenie – odpływ. (rys. 5)

Najpierw wkładamy odpływ. Na wierzch należy nakleić kawałek DELTA® -THENE o wymiarach około 60 x 60 cm. W obszarze odpływu nacina my folię tak by powstał kształt gwiazdy i ułożyć ją odpowiednio i wkleić. W przypadku układania folii na powierzchni należy pamiętać o uprzednim zamocowaniu odpływu i ułożeniu na nim folii! Tak ułożony pas folii z rolki nacina my w identyczny sposób jak opisane powyżej – w kształt gwiazdy. W ten oto sposób otrzymujemy podwójną warstwę DELTA® -THENE w obszarze odpływu.

Układanie na powierzchniach. (rys. 6)

Folie należy układać zawsze od najniższej położonego miejsca – pionowo lub w poprzek spadu. Układanie folii następuje po jej rozwinięciu i przycięciu. Przycięty kawałek materiału ułożyć w odpowiedni sposób. Rozwinąć kolejny pas materiału do środka. Naciąć papier rozdzielający tak, by nie uszkodzić warstwy izolacyjnej. Papier rozdzielający odrywać ostrożnie i rozpocząć naklejanie folii. Następnie rozwinąć drugą połowę folii, zerwać papier ochronny i w odpowiedni sposób nakleić.

(rys. 7) Umiejscowiony na krawędzi pasek ochronny oddzielać raz po raz – bezpośrednio po oderwaniu zaklejać zakład. W ten sposób powstanie szczelny zakład zakładu.

(rys. 8) Jak wcześniej napisano, każdy nakładany pas folii ułożyć i przykleić z 10 cm zakładem.

(rys. 9) Wszelkiego rodzaju zakłady należy bardzo starannie docisnąć odpowiedniego rodzaju wałkiem.

(rys. 10) Przy układaniu na styk czy też innych zakładach gdzie możliwe jest tworzenie się kapilary należy przyciąć w odpowiedni sposób zkooczenie pasa folii. Naroża leżącej poniżej folii należy naciąć pod kątem 45°.

(rys. 11) Krawędzie zabezpieczane są dodatkowo przed nałożeniem następnej warstwy DELTA® -THENE przy pomocy DELTA® -THAN. Takie wykonanie pozwoli nam na uniknięcie kapilary. Kolejne styki, zakłady należy wykonywać w technice wcześniej opisanej.

(rys. 12) Uszkodzenia powierzchniowe naprawiane są poprzez naklejanie odpowiedniej wielkości kawałka DELTA® -THENE na uprzednio oczyszczony obszar uszkodzenia. W przypadku uszkodzenia materiału na zakładzie należy także zastosować dodatkową ochronę z DELTA® -THAN. Nakładana łąta układana jest od warstwy wyższej w kierunku warstwy niższej.

Przyłączenie do ściany. (rys. 13)

Folię należy tak układać by zachodziła co najmniej 15 cm na następny element budowli. Przyłącze wzdłużne wykonywane jest przy użyciu DELTA® -THENE BAND T 300. W przypadku przyłącza biegnącego w poprzek

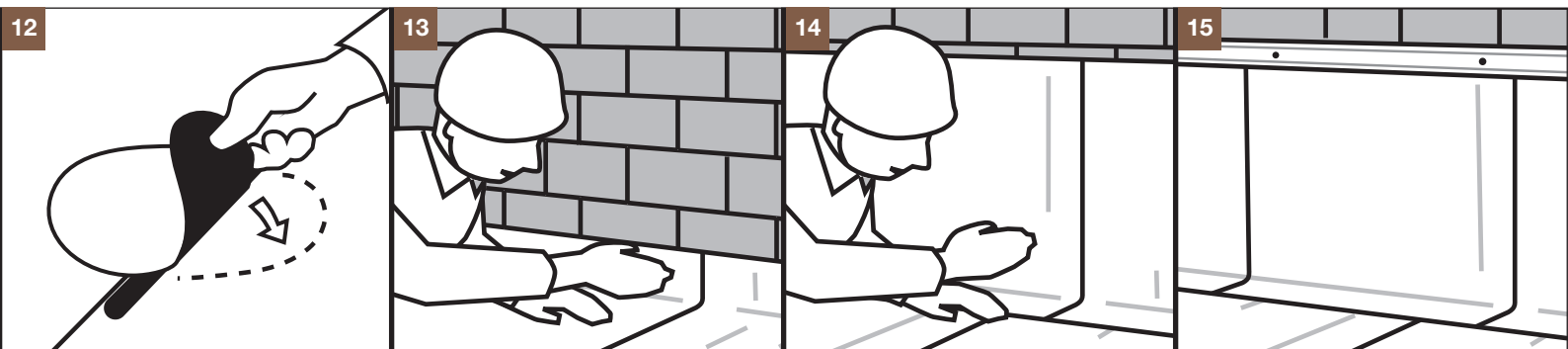
układa się DELTA® -THENE bez przerwania cała powierzchniowo.

Przyłączenia odciętych odcinków folii prowadzi się dociskając folię ku górnej krawędzi. Każdy z tych odcinków powinien być wyprowadzony przynajmniej 10 cm u dołu na izolację poziomą. W ten sposób uzyskujemy wielowarstwowe uszczelnienie w miejscu przejścia materiału budowlanego. Należy także i w tym przypadku pamiętać o stosowaniu DELTA® -THAN jako dodatkowego zabezpieczenia przed wodą kapilarną.

Przyłączenia wierzchnie. (rys. 14)

Należy pamiętać o ułożeniu izolacji tak, by nachodziła 15 cm na następny element budynku. W późniejszym czasie układana będzie warstwa wierzchnia – np. żwir, warstwa wegetacyjna.

(rys. 15) Górne zakooczenie izolacji należy zamocować mechanicznie przy pomocy listwy dociskowej. DELTA® -THENE nie może być wystawiany na ciągłe oddziaływanie promieniowania UV. Dlatego też należy podjąć odpowiednie kroki ochronne (elewacja, pokrycie metalowe, itd.) Po zakooczeniu prac związanych z układaniem izolacji powinno się przystąpić niezwłocznie do prowadzenia następnych, kolejnych etapów prac budowlanych. Zabrania się przed ułożeniem następnej warstwy np. drenażu z DELTA® -TERRAXX wpuszczania innych ekip budowlanych na teren inwestycji. Zastosowanie się do tej zasady pozwoli uniknąć niepotrzebnych uszkodzeń materiału.



■ Niniejsza instrukcja układania pokazuje tylko przykłady zastosowania materiału na dachach płaskich. Możliwe są oczywiście innego rodzaju wykonania ale tylko i wyłącznie w przypadku gdy odpowiadają one uznawanym zasadom techniki. Pewnego rodzaju odstępstwa można ustalić bezpośrednio z Dorken GmbH & Co. KG.

Specyficzne dla obiektu dane jak i wytyczne oraz odpowiedni sposób zastosowania materiału nie leżą w naszej odpowiedzialności. W wątpliwych przypadkach należy sprawdzić przydatność materiału poprzez przeprowadzenie serii własnych prób.

DELTA®



Dorken Delta Folie sp. z o.o.

ul. Ostródzka 88

PL-03-289 Warszawa

Tel.: +48 22 798 08 21

Fax: +48 22 211 20 87

biuro@ddf.pl

www.doerken.pl