

# DELTA® - ALPINA

Ekstremalne bezpieczeństwo!

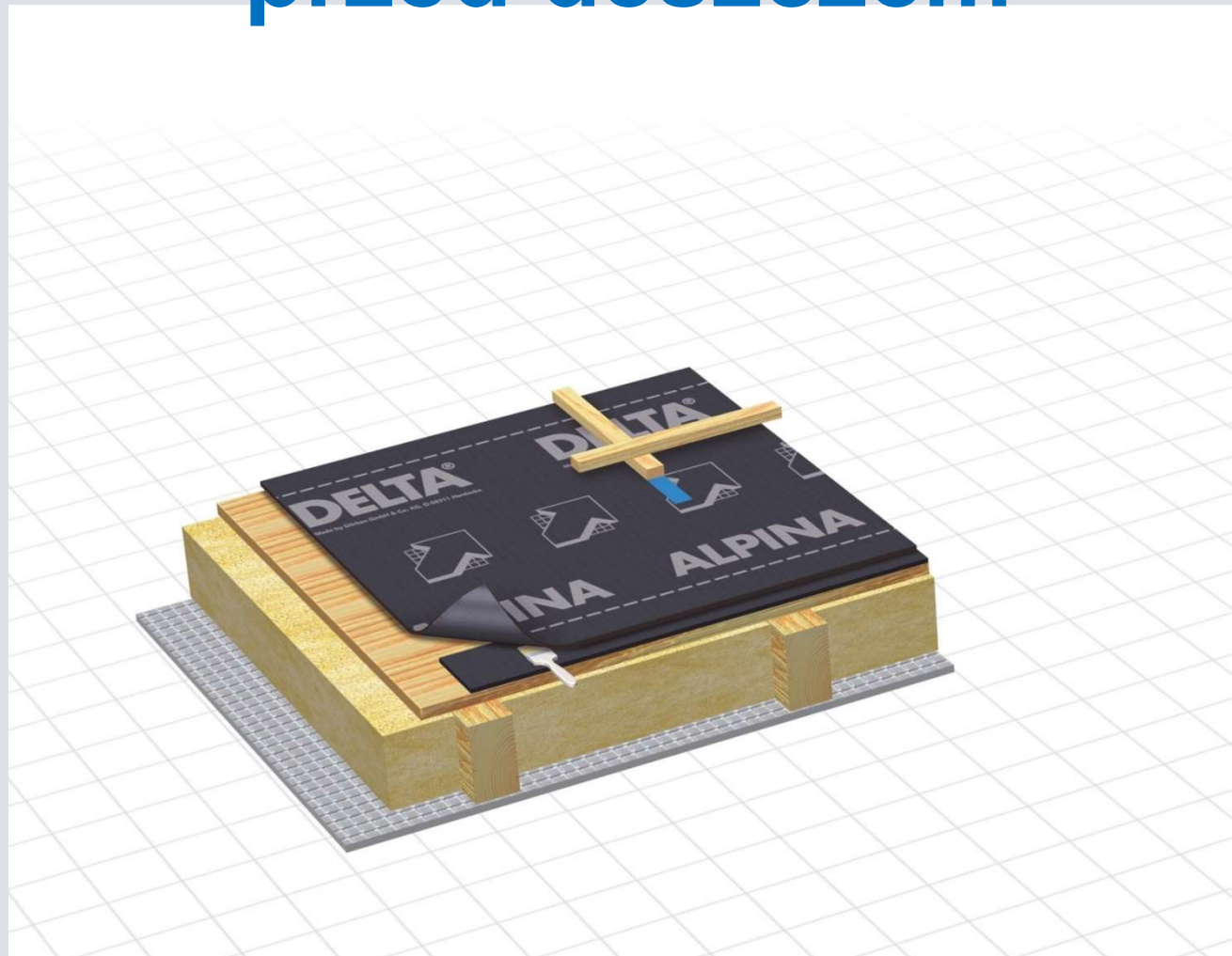
Zgrzewalna, otwarta dyfuzyjnie,  
uniwersalna membrana wstępnego krycia.

# **DELTA®-ALPINA**

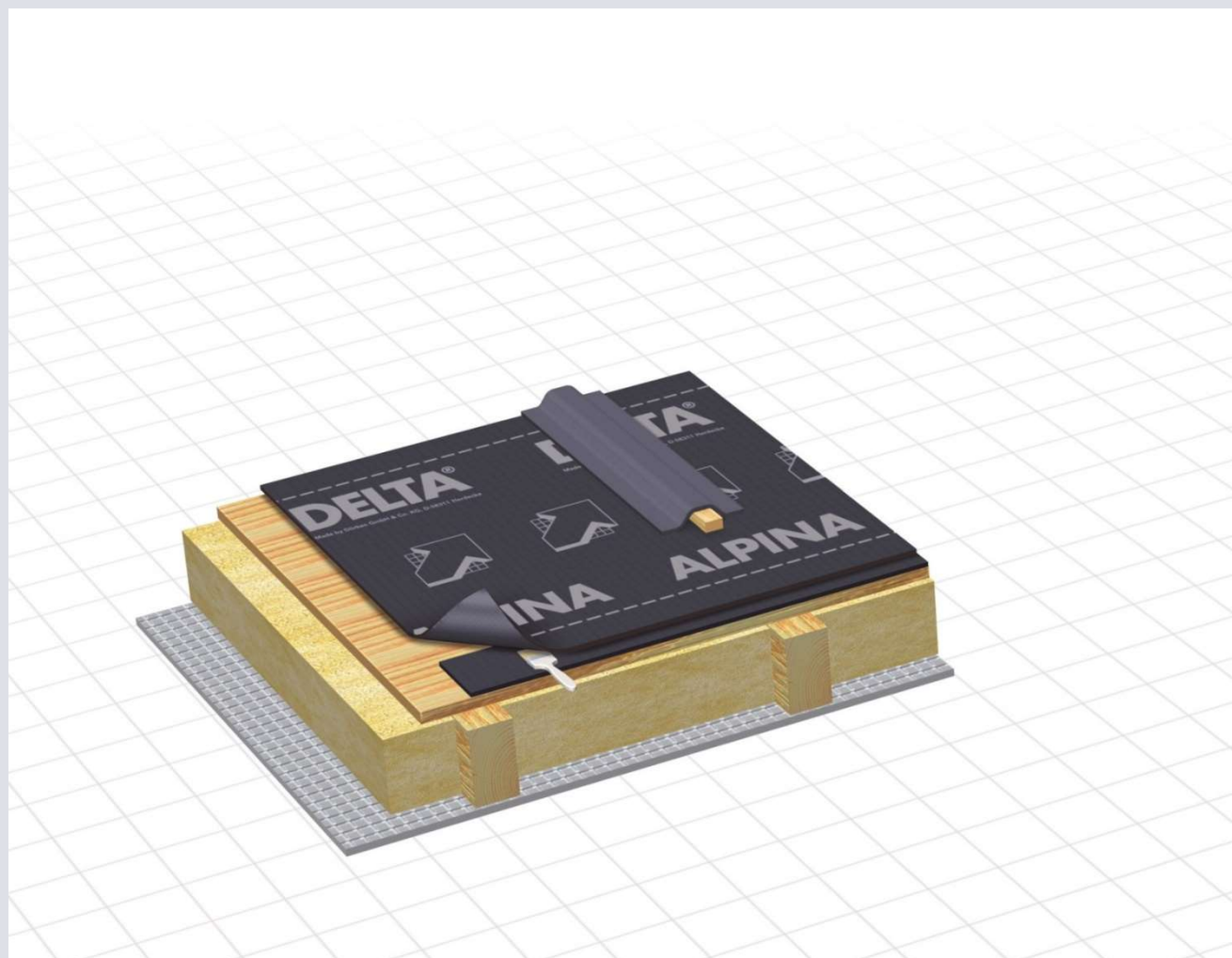
## **DELTA®-ALPINA jest**

- Dwustronnie powlekaną membranę wstępnego krycia z wargą uszczelniającą
- Jednorodnie spawalną:
  - przy pomocy kleju DELTA®-ALPINA QSM Quellschweißmittel lub
  - przy pomocy gorącego powietrza

# Klasa 2: poddasze zabezpieczone przed deszczem



# Klasa 1: poddasze wodoszczelne



# Ulotka: Poddasza i wstępne krycie

## **3 Wykonanie**

### **3.3 Poddasze wodoszczelne**

(1) Charakterystyczne dla poddasza jest wodoszczelne wykonanie powierzchni łącznie z miejscami połączeń i styków.

# Ulotka: Poddasza i wstępne krycie

## **3 Wykonanie**

### **3.3 Poddasze wodoszczelne**

(2) Przy poddaszach wodoszczelnych, zgodnie z pkt. 1.1 tabeli 1, kontrłaty zostaną zabudowane w sposób wodoszczelny.

# Ulotka: Poddasza i wstępne krycie

## **3 Wykonanie**

### **3.3 Poddasze wodoszczelne**

(3) Przejścia przez dach i zakończenia wykonane są w sposób wodoszczelny.

(4) Mocowanie membran odbywa się w górnej jednej trzeciej wysokości pokrycia.

# Ulotka: Poddasza i wstępne krycie

## 3 Wykonanie

### 3.3 Poddasze wodoszczelne

(5) W wodoszczelnym poddaszu nie mogą występować **żadne otwory**.

(...)

# Ulotka: Poddasza i wstępne krycie

## 3 Wykonanie

### 3.3 Poddasze wodoszczelne

(5) (...) Wnikanie padającego śniegu lub deszczu przez otwory wentylacyjne jest nie do uniknięcia w systemach wentylacji.

**Dlatego poddasza z otworami wentylacyjnymi** mogą być odpowiednio wykonane tylko jako **zabezpieczone przed deszczem** zgodnie z pkt. 1.2 tabeli1.

# Ulotka: Poddasza i wstępne krycie

## 3 Wykonanie

### 3.3 Poddasze wodoszczelne

(6) Uszczelnienie **musi** być wykonane nad kontrłatami, tak aby podczas mocowania łat nośnych na kontrłatach perforacja uszczelnienia występowała w jego najwyższym punkcie.

(...)

# Ulotka: Poddasza i wstępne krycie

## 3 Wykonanie

### 3.3 Poddasze wodoszczelne

(7) Drewno konstrukcyjne nie może być owinięte ze wszystkich stron przez **dyfuzyjnie zamkniętą** folię, ponieważ przenikająca i uwięziona wilgoć nie mogłaby bezpiecznie wyschnąć. (...)

**DELTA®**

# DELTA® - ALPINA

System akcesoriów

## DELTA®-ALPINA: dane techniczne

- **Materiał:** specjalna włóknina, z obustronnym powleczeniem z poliuretanem, z możliwością obustronnego użycia, spawana przy pomocy gorącego powietrza lub spulchniającego kleju
- **Masa powierzchniowa:** ca. 350 g/m<sup>2</sup>
- **Siła zrywająca:** ok. 450/410 N/50 mm
- **Współczynnik Sd:** ca. 0,30
- **Wymiary:** 1,50 m szerokość, 25 m długość
- **Paleta :** 25 rolek



## DELTA®-ALPINA BAND

DELTA®-ALPINA  
vorkonfektioniert auf  
36 cm Breite:

- Zur Einbindung der Konterlattung
- Für die Firstausbildung und Anschlüsse an aufgehende und begrenzende Bauteile

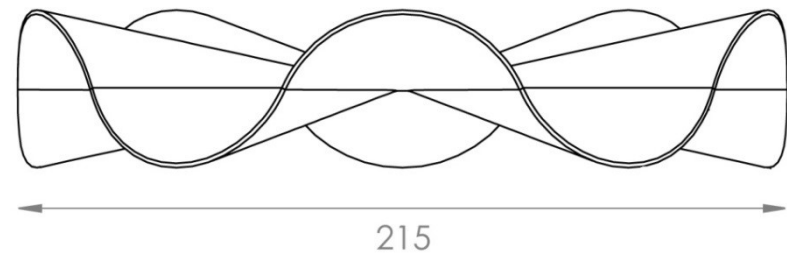


**DELTA®**

## DELTA®-FLEXX CORNER (Narożnik elastyczny)

Elastyczna formatka z poliuretanu do przyłączeń np. komina

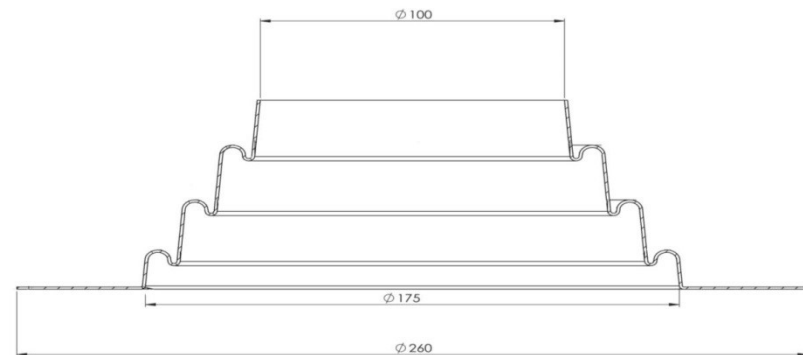
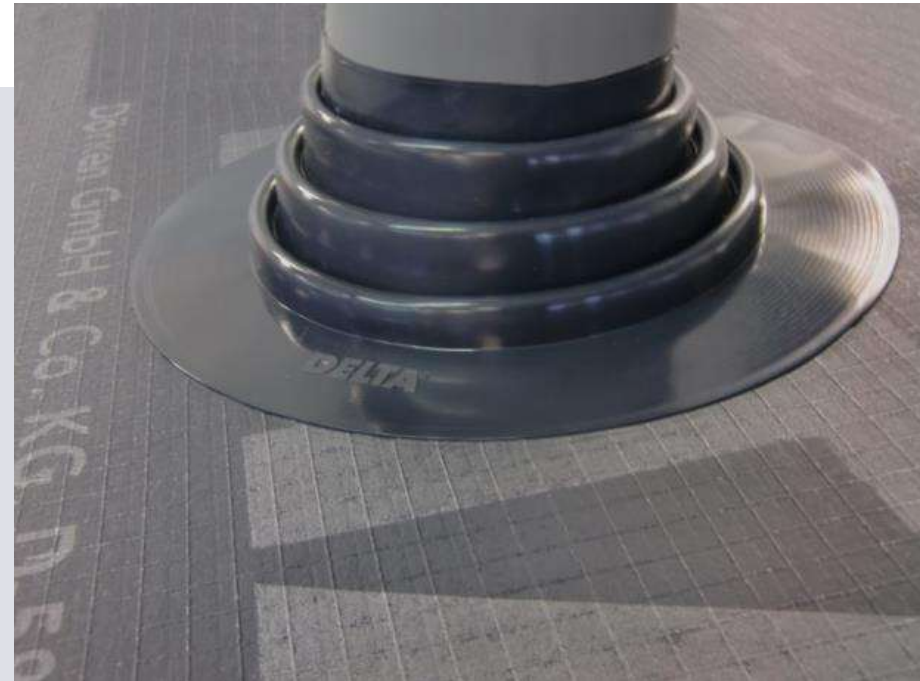
- Spawana przy pomocy gorącego powietrza



## DELTA®-FLEXX MANSCHETTE

Manszeta łącząca z poliuretanu

- dla rur o średnicy 100 / 125 / 150mm
- spawana przy pomocy gorącego powietrza



## **DELTA®-FLEXX BAND**

Wysoce elastyczna taśma z butylokauczuku na bardzo rozciągliwej włókninie do kształtowania detali przy DELTA®-ALPINA

- może być dodatkowo aktywowana przy pomocy gorącego powietrza



## **DELTA®-ALPINA QSM**

### Klej spulchniający dla DELTA®-ALPINA

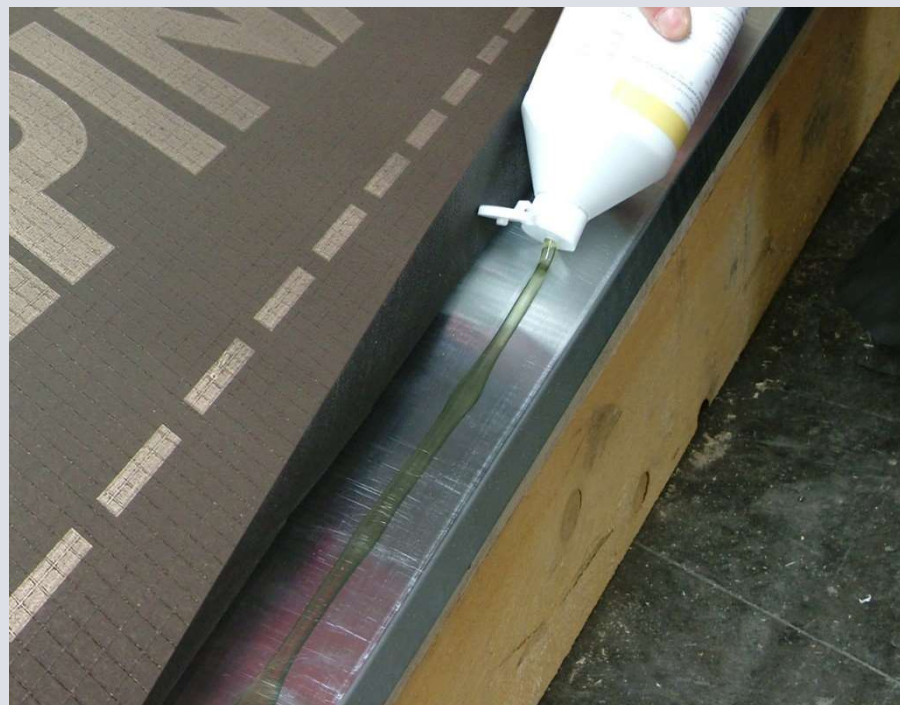
- wolny od Tetrahydrofuranu (THF)
- dostawa w 1l – metalowych butlach dla łatwego uzupełniania butelek z pędzlem-aplikatorem



**DELTA®**

## **DELTA®-PREN**

Specjalny klej rozpuszczalnikowy do łączenia DELTA®-ALPINA z metalem (np. pas nadrynnowy, blacha okapowa)



# **DELTA®-ALPINA**

Układanie

**DELTA®**

# DELTA®-ALPINA



**DELTA®**

# DELTA®-ALPINA



**DELTA®**

# DELTA®-ALPINA



**DELTA®**

# DELTA®-ALPINA



**DELTA®**

# DELTA®-ALPINA



**DELTA®**

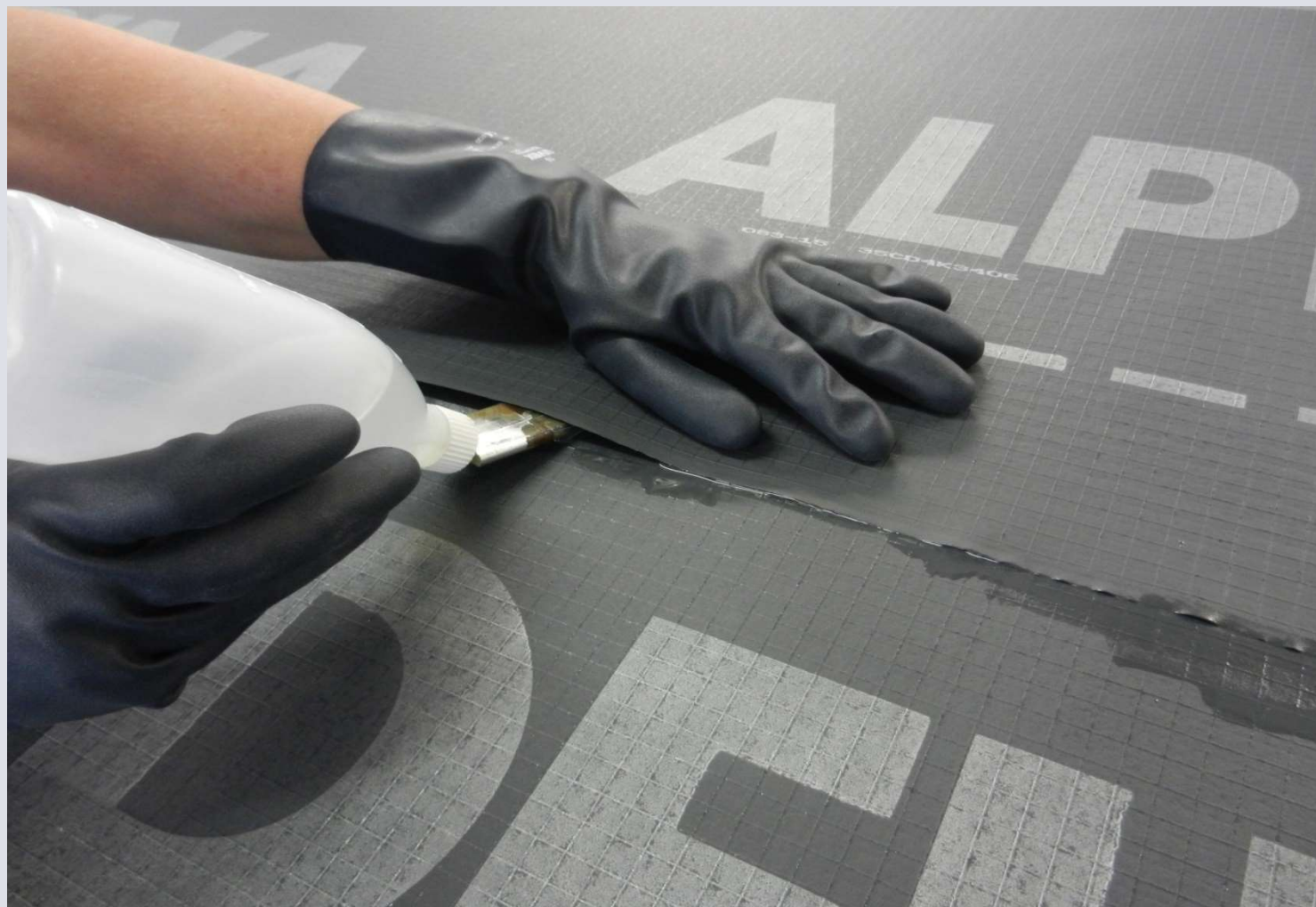
# DELTA®-ALPINA



**Tak nie powinno się!**

**DELTA®**

# DELTA®-ALPINA



**DELTA®**

# DELTA®-ALPINA



## **Ulotka: Poddasza i wstępne krycie**

(9) Nad membranami wstępnego krycia wymagana jest instalacja kontrłat lub innych odpowiednich elementów dystansujących o grubości min. 24 mm.  
(...)

# Ulotka: Poddasza i wstępne krycie

(9) Grubość kontrłat dobiera się w zależności od długości krokwi, nachylenia połaci, oczekiwanego obciążenia śniegiem i innych czynników.

# Wskazówki dla drewna i materiałów drewnopochodnych.

## 3 Wykonanie, Tabela 3.1:

Wymagana grubość kontrłat w zależności od długości krokwi.

Długość krokwi w m	Wymagana grubość w mm
do 8	24
do 12	30
ponad 12	40

# Ulotka: Poddasza i wstępne krycie

## 3 Wykonanie

### 3.3 Poddasze wodoszczelne

(6) (...) Im wyższe jest oczekiwane obciążenie dachu, np. przy niedopełnieniu normatywnego nachylenia połaci, **tym wyższe kontrłaty powinny być** zastosowane.

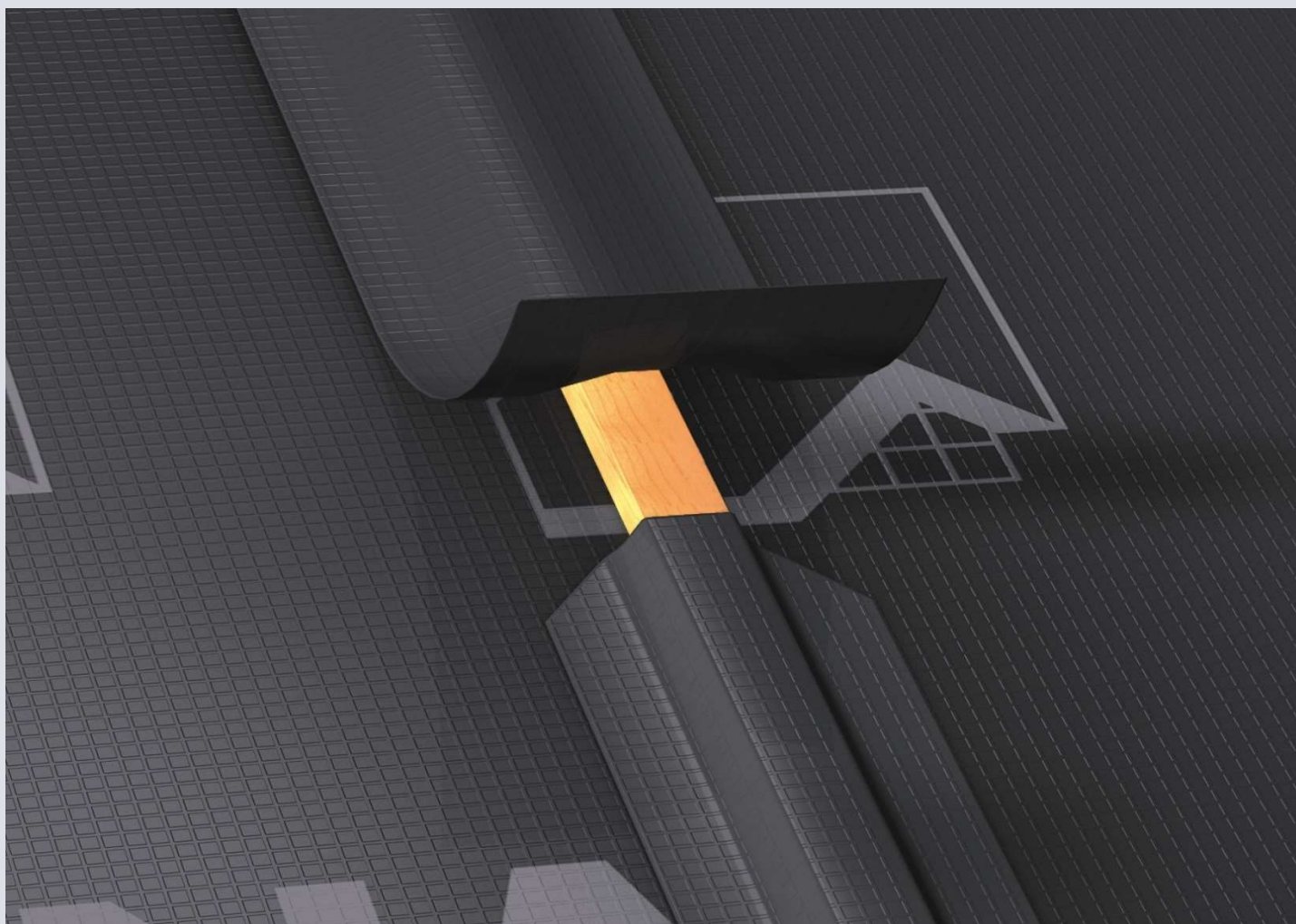
**DELTA®**

# DELTA®-ALPINA



**DELTA®**

# DELTA®-ALPINA



**DELTA®**

# DELTA®-ALPINA



# Ulotka: Poddasza i wstępne krycie

## **3 Wykonanie**

### **3.3 Poddasze wodoszczelne**

- (6) (...) Zaleca się używanie kontrłat stożkowych lub obustronnie trójkątnych.

**DELTA®**

# DELTA®-ALPINA



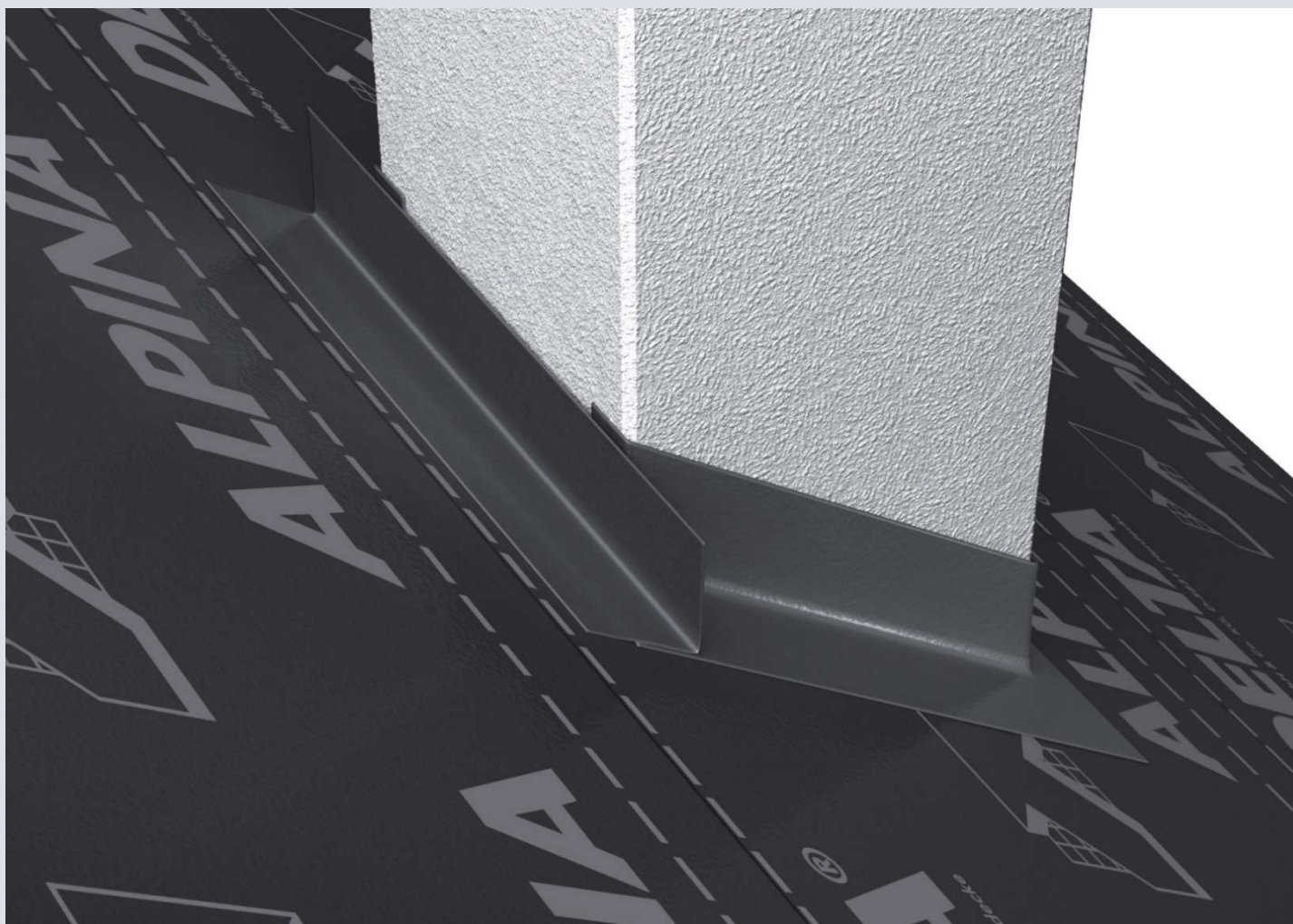
**DELTA®**

# DELTA®-ALPINA



**DELTA®**

# DELTA®-ALPINA



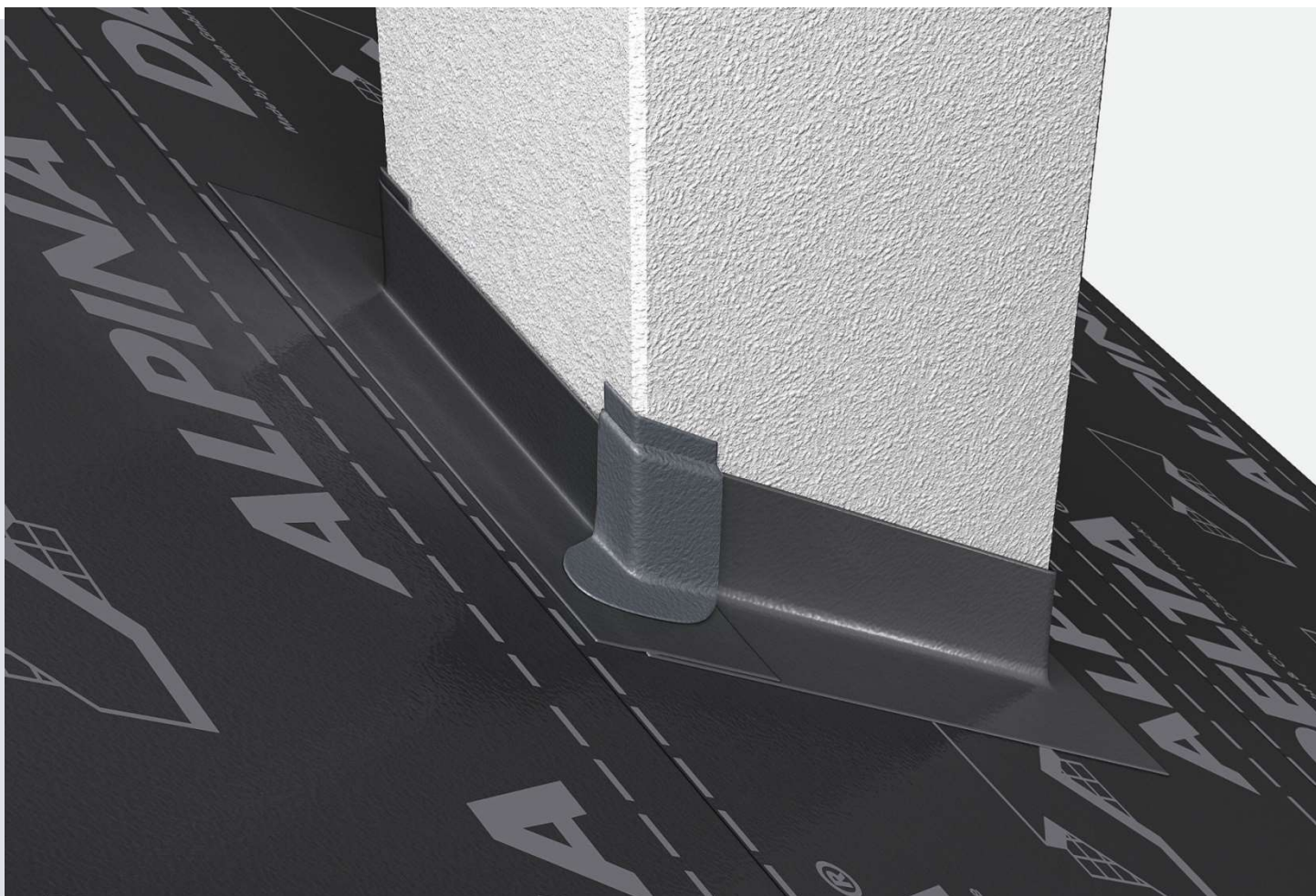
**DELTA®**

# DELTA® - ALPINA



**DELTA®**

# DELTA® - ALPINA



**DELTA®**

# DELTA®-ALPINA



**DELTA®**

# DELTA®-ALPINA



**DELTA®**

# DELTA®-ALPINA



**DELTA®**

# DELTA®-ALPINA



# **DELTA® - ALPINA**

Streszczenie

**DELTA®**

# DELTA®-ALPINA

**DELTA®**

DELTA® schützt Werte. Spart Energie. Schafft Komfort.

**DÖRKEN**

## DELTA®-ALPINA

Sicherheit extrem! Die verschweißbare, diffusionsoffene Universalbahn.



Gewährleistet die Ausführung eines wasserdichten Unterdachs.  
Mit Quellschweißmittel oder Heißluft verschweißbar.



**DELTA®**

DELTA® schützt Werte. Spart Energie. Schafft Komfort.

**DÖRKEN**

## Verlegeanleitung

DELTA®-ALPINA



Wasser- und winddichte Unterdach- und Schalungsbahn  
für extreme Sicherheit und außerordentliche Beanspruchung.

## **DELTA® - ALPINA**

- ... jest spawana przy pomocy gorącego powietrza lub kleju spęczniającego dzięki specjalnemu powleczeniu wierzchniej i spodniej strony.
- ... może być dzięki symetrycznej budowie obustronnie wykorzystana, przez co mniej odpadów.
- ... oferuje na powierzchni jak również na szwach, przyłączeniach i zakładach trwałe bezpieczeństwo.

## **DELTA® - ALPINA**

- ... posiada optymalną ochronę krawędzi dzięki wargom uszczelniającym na obydwu brzegach.
- ... nadaje się do prefabrykacji.
- ... jest zgodna z bitumem i wolna od plastyfikatorów i PCV.
- ... przychodzi z funkcjonalnym systemem akcesoriów.

# **DELTA® - ALPINA**

Otwarta dyfuzyjnie alternatywa  
dla wodoszczelnych poddaszy!